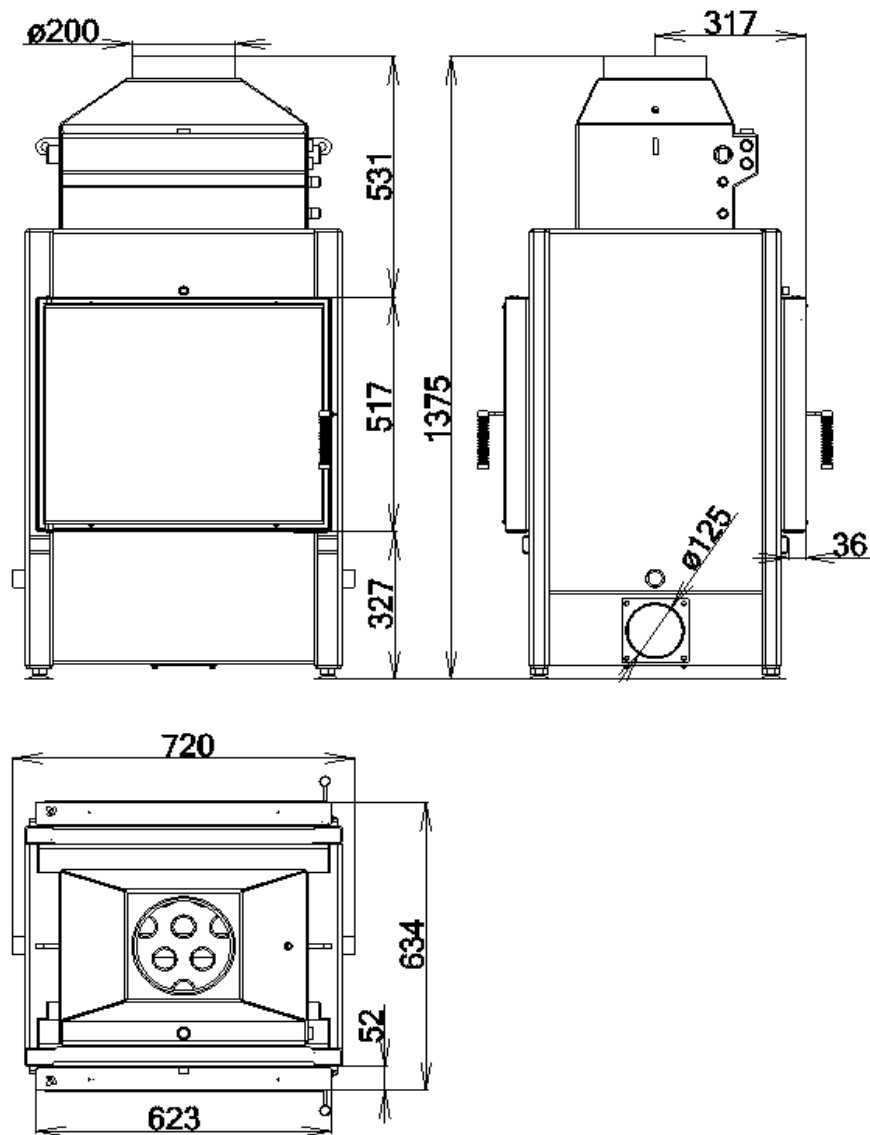


HAKA 63/51WT

hoxter



<b>Brennkammer</b>		EN 13229
Zulässiger Brennstoff	/cm	Holz/ 50
Brennstoffumsatz	kg/Std.	4,4
Nennwärmeleistung	kW	16,5
Wasserwärmeleistung	kW	10,5
Wirkungsgrad	%	88
Abgasmassenstrom	g/s	13,5
Abgastemperatur	°C	211
Notwendiger Förderdruck	Pa	12
Verbrennungsluftanschluss	mm	125
Verbrennungsluftbedarf	m <sup>3</sup> /Std.	40
<b>Gitterquerschnitte</b>		
Zuluftquerschnitt	cm <sup>2</sup>	≥300
Umluftquerschnitt	cm <sup>2</sup>	≥300
<b>Wärmedämmung</b>		
Wandung Heizkammer	mm	80
Zum Aufstellboden	mm	50
<b>Kesseldaten</b>		
Zulässiger Betriebsüberdruck	bar	2,5
Min. Rücklauftempetatur	°C	55
Wasserinhalt	Liter	50
Anschlüsse Vorlauf/Rücklauf	Zoll	1"/1"
<b>Normen</b>		
Deutschland		BlmSchV- Stufe 2
Österreich		15a BVG
Schweiz		LRV
<b>Info</b>		
Gewicht	kg	319
Verglasung		doppelt